



ENERGIA
de Bogotá

GRUPO ENERGÍA DE BOGOTÁ

GRUPO ENERGÍA DE BOGOTÁ

ESTRATEGIA DE FINANCIAMIENTO EEBIS GUATEMALA

27 DE MARZO DE 2014

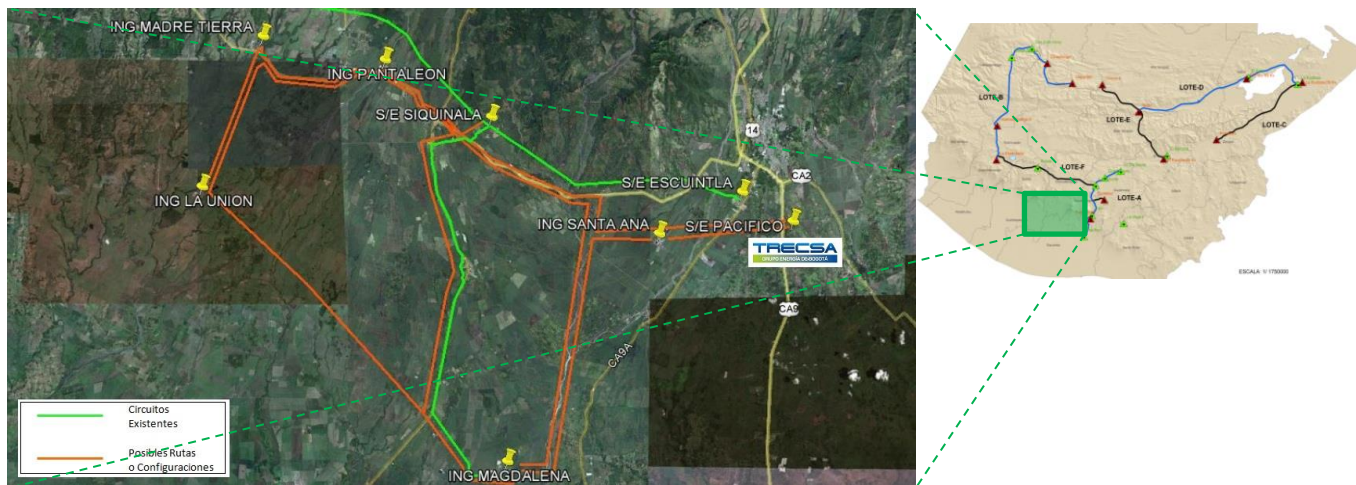
EEBIS: Múltiples proyectos en ejecución



ENERGIA
de Bogotá

GRUPO ENERGÍA DE BOGOTÁ

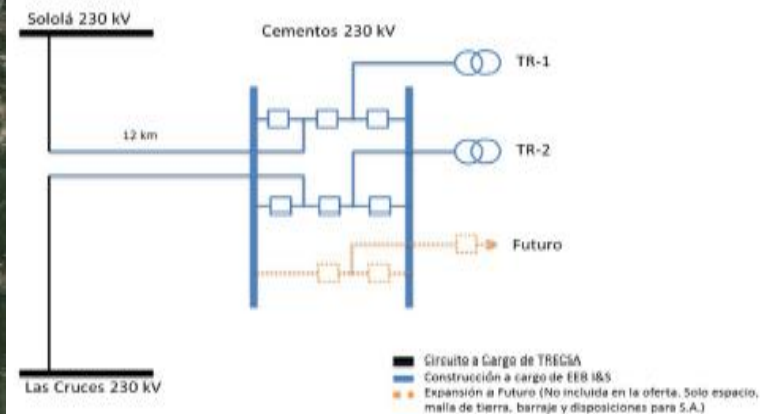
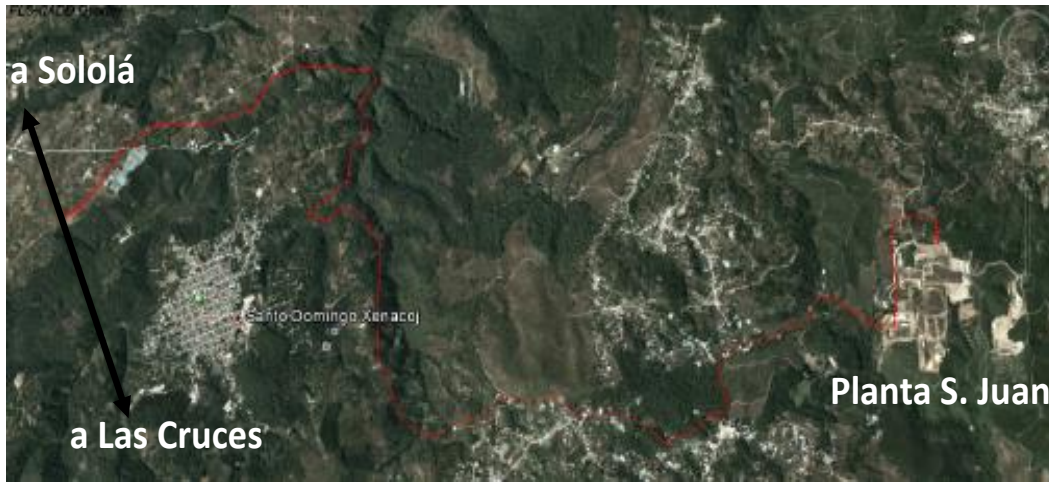
- EEBIS actualmente se encuentra ejecutando el proyecto **Anillo Pacífico Sur**, consistente en la construcción de cuatro nuevas subestaciones, la reconfiguración de dos subestaciones existentes de barra simple a interruptor y medio, una ampliación de subestación existente en interruptor y medio, 32,2 km de líneas a 230 kV en doble circuito y 55,4 km de líneas a 230 kV en circuito sencillo. La inversión total estimada asciende a **US\$ 58 millones** y debe entrar en operación en octubre de 2015.





EEBIS: Múltiples proyectos en ejecución

- El pasado 21 de febrero de 2014, EEBIS fue notificado por parte de **Cementos Progreso (CEMPRO)** de la aceptación de la oferta EPC para la construcción de los activos de conexión al SIN de Guatemala, consistente en la construcción de una subestación en configuración interruptor y medio con transformación 2x50 MVA y aproximadamente 15 km de líneas de transmisión doble circuito a 230 kV, con un monto de inversión estimado de **US\$ 18 millones**.



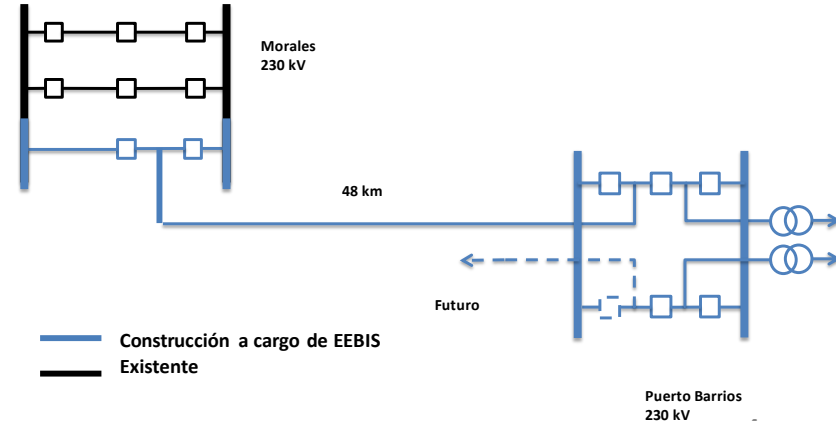
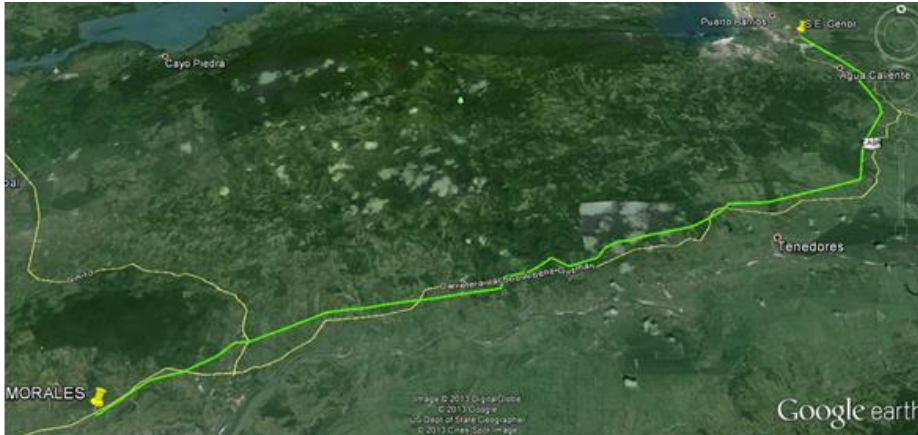
EEBIS: Múltiples proyectos en ejecución



ENERGIA
de Bogotá

GRUPO ENERGIA DE BOGOTÁ

- Según aprobación del Consejo de Administración de EEBIS en sesión del 7 de febrero de 2014, la compañía actualmente se encuentra en proceso de negociación del proyecto de conexión de la nueva planta de generación **GENOR** que, de resultar adjudicataria, contempla la construcción de una subestación nueva Puerto Barrios 230 kV, en configuración interruptor y medio y transformación 2x100 MVA, ampliación de una subestación existente 230 kV y 48 km de línea de transmisión a 230 kV en estructura con capacidad para doble circuito, por un monto de inversión aproximado de **US\$ 32 millones**.



Requerimientos de financiación

La inversión total de los proyectos a ejecutar, incluyendo gastos administrativos, imprevistos y gastos financieros, asciende a cerca de **US\$ 131 millones**, de acuerdo con el siguiente flujo:

DESCRIPCION	EJECUTADO	PROYECTADO			
	Acum. 2013	Total 2014	Total 2015	Total 2016	Total Proyecto
Proyecto Anillo Pacífico Sur	1	37	20	-	58
Proyecto Cempro	-	9	7	2	18
Proyecto Genor	-	10	16	6	32
Gastos Administrativos/oficina (totales EEBIS)	0	0	1	1	2
Imprevistos (Ingenios + Cemprogreso+ anillo)	1	1	1	0	2
Gastos Financieros Netos	0	4	7	7	18
Total	2	61	52	16	131

(Cifras en millones de dólares)



- La Escritura de Constitución de EEBIS del 7 de abril de 2011 contempla un capital suscrito de **US\$ 20.000.000**, de los cuales a la fecha se han aportado US\$ 1.020.000, quedando pendientes por capitalizar la suma de US\$ 18.980.000.
- Por otro lado, la Junta Directiva de EEB aprobó en febrero de 2013 el otorgamiento de créditos intercompañía a EEBIS hasta por **US\$28.000.000**, financiados mediante la reapertura del bono EEB 2021. De acuerdo con esta aprobación, EEB emitió montos adicionales de su bono 144A Reg. S con vencimiento en 2021 y financió el otorgamiento de créditos a EEBIS por US\$28.000.000 a través del Deutsche Bank como banco intermediario para la optimización de la estructura tributaria y capitalización de intereses de la fase constructiva.
- Así las cosas, EEBIS requiere recursos adicionales de financiación por **US\$ 83 millones**. Estos montos corresponden a la estructura de capital formulada para cada uno de los proyectos mencionados y que, para el total de EEBIS, resultaría en una proporción de 15% aportes de capital, 21% crédito intercompañía y 63% deuda financiera.

La Vicepresidencia Financiera de EEB ha venido evaluando diferentes fuentes de financiación para los proyectos que se encuentra ejecutando el Grupo Energía de Bogotá a través de su filial EEBIS:

Banca local de Guatemala

- Se encuentra una oferta amplia con plazos de hasta 10 años con dos a tres años de gracia y montos suficientes para las necesidades de los proyectos.
- La banca colombiana tiene una fuerte presencia en Guatemala, por lo que también se han explorado esquemas de participación conjunta entre bancos de Colombia y Guatemala.
- A pesar del conocimiento general de los proyectos por parte de la banca local, se requieren garantías o soporte de los accionistas durante el período preoperativo.

Banca Internacional

- La oferta es amplia con plazos de hasta 5 años con dos años de gracia y montos suficientes para las necesidades de los proyectos.
- También se requieren garantías o soporte de los accionistas durante el período preoperativo, así como extensos procesos de debida diligencia ante el limitado conocimiento del proyecto por parte de los potenciales financistas.

Mercado de capitales

- Emisiones internacionales *plain vanilla* son un mercado restringido en consideración a que EEBIS no se encuentra en operación.
- Existen alternativas como la emisión de *project bonds* garantizados por un *sponsor* (EEB), pero por el monto de la financiación requerida, los costos fijos resultan altos y el instrumento no tendría la liquidez suficiente para hacerlo atractivo a potenciales inversionistas.

Se considera conveniente contar con la posibilidad de mantener una relación permanente y de largo plazo con la banca local de Guatemala, que permita acceder a fuentes de financiación diversificadas y reducir el riesgo de no poder atender la financiación de proyectos adicionales ante la ocurrencia de eventos adversos en los mercados internacionales.

De acuerdo con lo anterior, se recomienda continuar con la financiación de los proyectos en ejecución por parte de EEBIS, que a la fecha ascienden a **US\$ 131 millones**, de la siguiente manera:

- Créditos intercompañía de EEB hasta por **US\$ 28 millones** para el proyecto Anillo Pacífico Sur, desembolsado en su totalidad en diciembre de 2013.
- Aportes de capital de EEB como accionista, hasta por **US\$ 20 millones**, de los cuales a la fecha se han ejecutado US\$ 1,02 millones.
- Créditos bancarios garantizados o colateralizados por EEB con la banca local, internacional, multilateral o cualquier combinación de estas alternativas, hasta por **US\$ 83 millones**.

Solicitud a la Asamblea



ENERGIA
de Bogotá

GRUPO ENERGÍA DE BOGOTÁ

De conformidad con lo señalado en el Artículo 58 de los Estatutos Sociales, se solicita a la Asamblea de Accionistas autorizar al Representante Legal de EEB para otorgar garantías o cualquier otro instrumento de soporte a EEB Ingeniería y Servicios S.A. (EEBIS) para la celebración de contratos de empréstito y/u otras facilidades crediticias, **hasta por US\$ 83 millones** con el objetivo de financiar parcialmente la ejecución de los proyectos de transmisión que la compañía adelanta en Guatemala.